

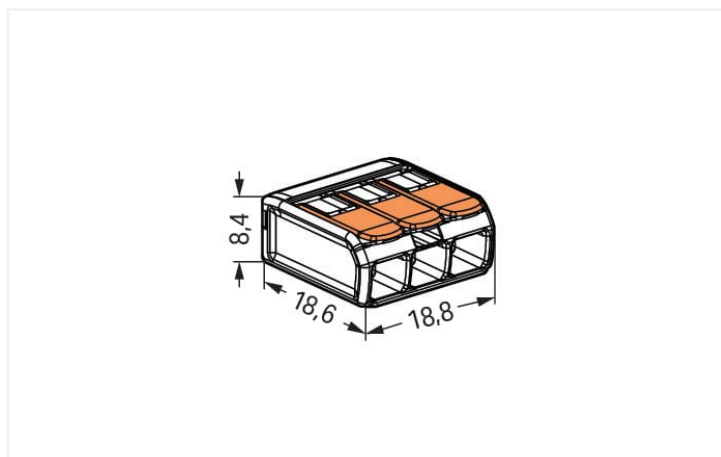
Adatlap | Cikkszám: 221-413

Vezeték összekötő rögzítő-leválasztókkal; minden vezetéktípushoz; max. 4 mm²; 3 vezeték; karokkal; áttetsző készülékház; Környezeti hőmérséklet: max 85 °C (T85); 4,00 mm²; átlátszó

<https://www.wago.com/221-413>



Szín: átlátszó



Méretetek mm-ben

Előnyök:

- Egyszerű használat – hajtja fel a működtető kart, helyezze be a vezetéket, majd nyomja le a működtető kart
- Elérhető 2, 3 és 5 vezetékes kivitelben
- Könnyen elvégezhető a csatlakoztatás 0,14-től 4 mm² vezeték keresztmetszetig
- Tömör, többeres és hajlékony finom elemi szálas vezetékek csatlakoztatására szolgál
- Időt takarít meg a szerelők és az eszközyártók számára
- Nagyobb energiafelhasználású berendezések gyors szerelése is kivitelezhető
- A szerelés biztonságos a hosszú és nagy keresztmetszetű kábelek esetében is
- A szereléshez szükséges rögzítő adapter megfelel a szabványoknak
- Egyedi adapterek kérése is lehetséges

Megjegyzések

Biztonsági információk földelt tápvezetékben

Elektromos adatok

Értékelés a(z) szerint	EN 60664			Tanúsított a következők szerint	UL 486C		
Overvoltage category	III	III	II	Use group	B	C	D
Pollution degree	3	2	2	Névleges feszültség	-	600 V	-
Névleges feszültség	-	-	450 V	Névleges áram	-	20 A	-
Névleges feszültségimpulzus	-	-	4 kV				
Névleges áram	-	-	32 A				

Csatlakozástechnikai adatok

Összes csatlakozási pont száma	3	Csatlakozás 1	
Összes potenciál száma	1	Csatlakozástechnika	CAGE CLAMP®
		Beavatkozó típusa	Működtető kar
		Csatlakoztatható vezetékek anyagai	Réz
		Névleges keresztmetszet	4 mm ² / 12 AWG
		Tömör vezeték	0,2 ... 4 mm ² / 24 ... 12 AWG
		Többeres vezeték	0,2 ... 4 mm ² / 24 ... 12 AWG
		Finom elemi szálas vezeték	0,14 ... 4 mm ² / 24 ... 12 AWG
		Csupaszolási hossz	11 mm / 0.43 inch
		Huzalozási irány	Oldalsó bekötés

Geometriai adatok

Szélesség	18,8 mm / 0.74 inch
Magasság	8,4 mm / 0.331 inch
Mélység	18,8 mm / 0.732 inch

Anyag információk

Megjegyzés az anyag információkhoz

[Information on material specifications can be found here](#)

Szín	átlátszó
Szigetelőanyag	Polikarbonát (PC)
UL94 szerinti gyúlékonysági osztály	V2
Tűz terhelés	0.064 MJ
Aktor színe	narancssárga
Súly:	2.5 g

Környezeti feltételek

Környezeti hőmérséklet (működés közben)	+85 °C
Folyamatos működési hőmérséklet	105 °C
Hőmérséklet jelölése az EN 60998 szerint	T85

Kereskedelmi adatok

Product Group	7 (Push Wire Conn.)
eCl@ss 10.0	27-14-11-04
eCl@ss 9.0	27-14-11-04
ETIM 8.0	EC000446
ETIM 7.0	EC000446
Nagy ECS (kis ECS)	500 (50) db
Csomagolás típusa	Doboz
Származási ország	DE
GTIN (globális kereskedelmi áruazonosító szám)	4050821808442
Vámtarifaszám	85369010000

Environmental Product Compliance

RoHS Compliance Status	Compliant, No Exemption
------------------------	-------------------------

Tanúsítványok / Jóváhagyások

Általános tanúsítványok



Jóváhagyás	Szabvány	Tanúsítvány neve
CCA DEKRA Certification B.V.	EN 60998	NTR NL-7990
cULus_Listed_667F Underwriters Laboratories Inc.	UL 486C	E69654
ENEC 05 DEKRA Certification B.V.	EN 60669, EN 60998	71-127529
UL_Listed_64KA UL International Germany GmbH	UL 467	E201573

Megfelelőségi nyilatkozatok és gyártói nyilatkozatok

Jóváhagyás	Szabvány	Tanúsítvány neve
EU-Declaration of Conformity WAGO GmbH & Co. KG	-	-
UK-Declaration of Conformity WAGO GmbH & Co. KG	-	-

Tanúsítványok hajózási alkalmazásokhoz



Jóváhagyás	Szabvány	Tanúsítvány neve
ABS American Bureau of Shipping	-	18-HG1755093-PDA
DNV GL Det Norske Veritas, Germanischer Lloyd	EN 60998	TAE000015T
LR Lloyds Register	EN 60998	LR22207029TA

Letöltések

Environmental Product Compliance

Compliance Search

Environmental Product
Compliance 221-413



Documentation

Bid Text

221-413	19.02.2019	xml 3.43 KB	
221-413	23.01.2019	docx 15.29 KB	
ausschreiben.de 221-413			

CAD/CAE-Data

CAD data

2D/3D Models 221-413



CAE data

EPLAN Data Portal
221-413



ZUKEN Portal 221-413



1 Kompatibilis termékek

1.1 Opcionális kiegészítők

1.1.1 Általános kiegészítők

1.1.1.1 Moisture protection



Cikkszám: 207-1331

Gélbox; leágazásokhoz; kábelekhöz; géllal előretöltve; 221, 2x73 sorozat; max. 4 mm²-es csatlakozók; vezeték összekötők nélkül; 1-es méret; szürke



Cikkszám: 207-1333

Gélbox; leágazásokhoz; kábelekhöz; géllal előretöltve; 221, 2x73 sorozat; max. 4 mm²-es csatlakozók; vezeték összekötők nélkül; 3-es méret; szürke

1.1.1.2 Üres készülékházak



Cikkszám: 207-4301

Csatlakozódoboz; leágazásokhoz; többmagos kábelek; 221-es széria; max. 4 mm²-es csatlakozók; vezeték összekötők nélkül; fehér

1.1.2 Áthidaló

1.1.2.1 Áthidaló



Cikkszám: 221-941/000-006

Áthidaló; for conductor entry; 2irányú; szigetelt; kék



Cikkszám: 221-942/000-006

Áthidaló; for conductor entry; 2irányú; szigetelt; kék



Cikkszám: 221-941

Áthidaló; for conductor entry; 2irányú; szigetelt; sötétszürke



Cikkszám: 221-942

Áthidaló; for conductor entry; 2irányú; szigetelt; sötétszürke

1.1.3 Rögzítő adapter

1.1.3.1 Tartozékok rögzítéshez



Cikkszám: 221-500/000-006

Rögzítő-távtartó; 221 sorozat - 4 mm²; kalapsínre/csavaros szereléshez; kék



Cikkszám: 221-500

Rögzítő-távtartó; 221 sorozat - 4 mm²; kalapsínre/csavaros szereléshez; narancssárga



Cikkszám: 221-500/000-053

Rögzítő-távtartó; 221 sorozat - 4 mm²; kalapsínre/csavaros szereléshez; sötét szürke-sárga



Cikkszám: 221-523

Rögzítő-távtartó; 3 vezetékes sorkapocshoz; 221 sorozat - 4 mm²; bepattintható rögzítőlábbal, függőleges rögzítéshez; fehér



Cikkszám: 221-523/000-004

Rögzítő-távtartó; 3 vezetékes sorkapocshoz; 221 sorozat - 4 mm²; bepattintható rögzítőlábbal, függőleges rögzítéshez; fekete



Cikkszám: 221-513

Rögzítő-távtartó; 3 vezetékes sorkapocshoz; 221 sorozat - 4 mm²; bepattintható rögzítőlábbal, vízszintes rögzítéshez; fehér



Cikkszám: 221-513/000-004

Rögzítő-távtartó; 3 vezetékes sorkapocshoz; 221 sorozat - 4 mm²; bepattintható rögzítőlábbal, vízszintes rögzítéshez; fekete



Cikkszám: 221-503

Rögzítő-távtartó; 3 vezetékes sorkapocshoz; 221 sorozat - 4 mm²; csavaros rögzítéshez; fehér

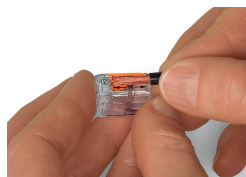


Cikkszám: 221-503/000-004

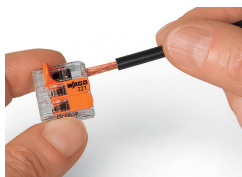
Rögzítő-távtartó; 3 vezetékes sorkapocshoz; 221 sorozat - 4 mm²; csavaros rögzítéshez; fekete

Szerelési útmutató

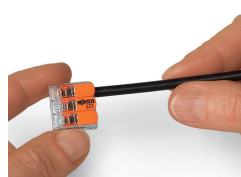
Vezeték csatlakoztatása



Csupaszolja a vezetékét 11 mm hosszban.



Pull up an orange lever to open the clamping unit.



Then insert the conductor and push the lever back down, flush with the connector housing.



Compact, lever-operated splicing connectors:

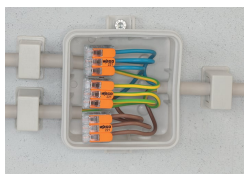
Tool-free connection of fine-stranded conductors from 0.14 ... 4 mm², as well as solid or stranded conductors from 0.2 ... 4 mm² (24 ... 12 AWG).

Safety:

The lever's specially designed rest position reliably prevents accidental unclamping of a connected conductor.

Application safety, for any type of conductor (solid, stranded, fine-stranded), is confirmed by approvals like ENEC or UL.

Alkalmazás



Finom elemiszálas vezetékek bekötése kötődobozokba.



Egyedi kifeszültségű világítási rendszer



Világítáelosztás mennyezeti lámpabúrában



Függőlámpák csatlakoztatása álmennyezetbe